



Nummer: 92228014
Text: HYDRO-PRESS HPZ 630

AZ13/AZ18/AZ26

17. Januar 2005
Seite 1

Pos.	Art.-Nr.	Text		Menge	Einheit
1	86723000	Hydro-Press	hydro-press hpz	1,00	ST
2	86727057	Hydraulik-Anbauteile	installation kit hydraulic	1,00	ST
3	86722995	Klemmzange I	jaw assembly I	2,00	ST
4	86722996	Klemmzange II	jaw assembly II	2,00	ST
5	74523288	Abstellplatte HPZ	transport frame	1,00	ST
6	76723020	Adapter I	adapter I	1,00	ST
7	76723027	Adapter II	adapter II	1,00	ST
8	76723035	Adapter III	adapter III	1,00	ST
9	76723042	Adapter IV	adapter IV	1,00	ST
10	76728266	Adapter I	adapter I	1,00	ST
11	76728267	Adapter II	adapter II	1,00	ST
12	76728268	Adapter III	adapter III	1,00	ST
13	76728269	Adapter IV	adapter IV	1,00	ST
14	66728334	Klemmbacke	jeaw pad	8,00	ST

ABI GmbH

ERSATZTEILLISTE

SPARE PART LIST

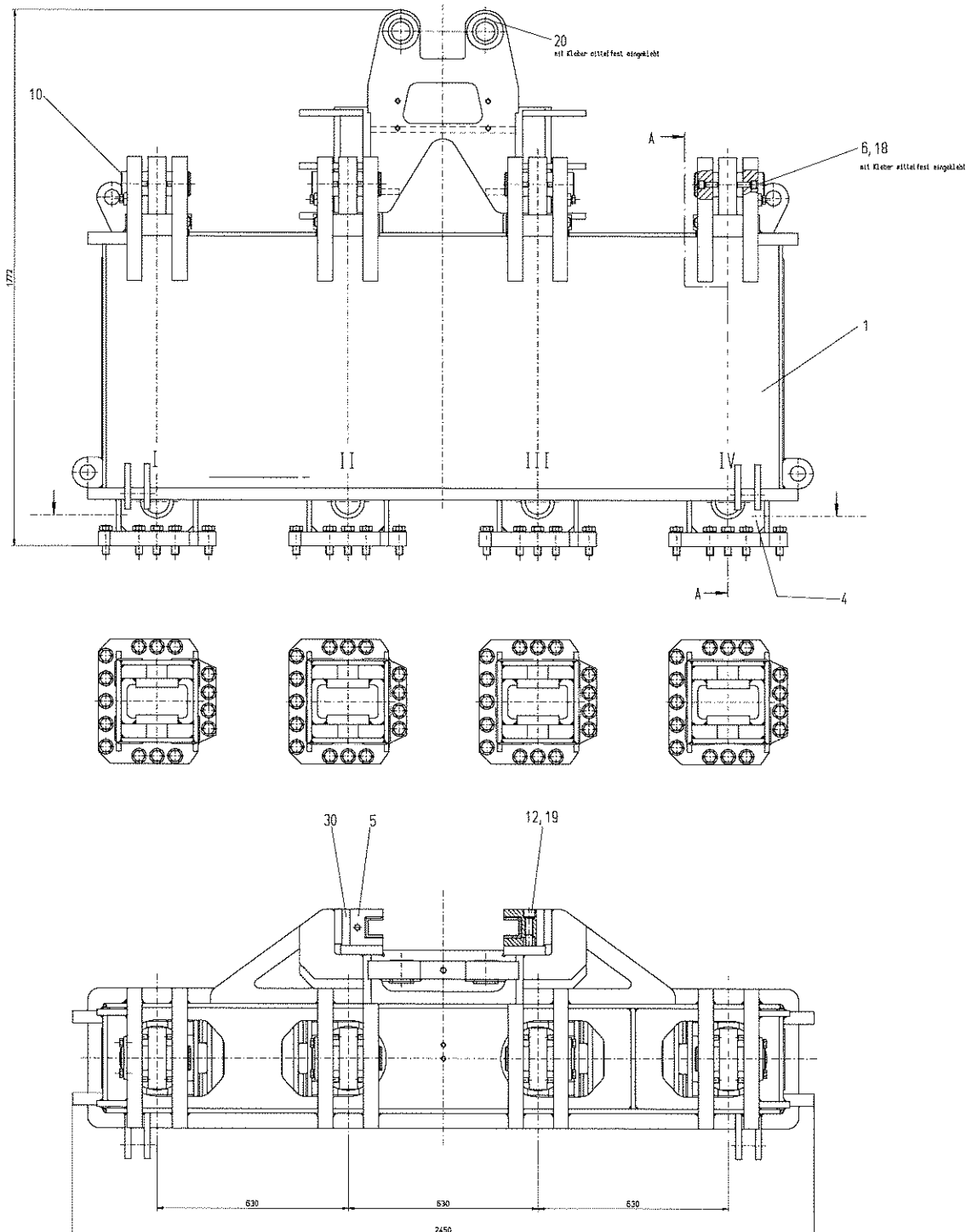


Nummer: 86723000
Text: Hydro-Press
Z-Profil, TM 12-17
AZ18/AZ26

hydro-press hpz
155-Z008.0/0

22. Dezember 2004
Seite 1a

86723000



ABI GmbH

ERSATZTEILLISTE

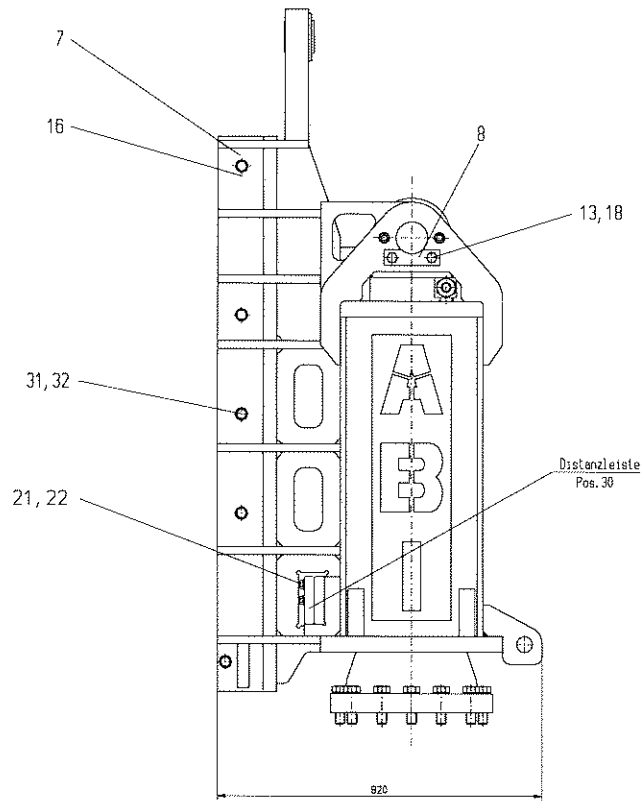
SPARE PART LIST

Nummer: 86723000
Text: Hydro-Press
Z-Profil, TM 12-17
AZ18/AZ26

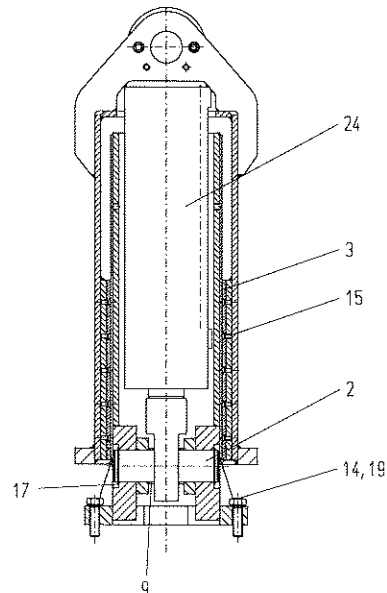
hydro-press hpz
155-Z008.0/0

ABI
22. Dezember 2004
Seite 1b

86723000



Schnitt A-A





Nummer: 86723000
 Text: Hydro-Press
 Z-Profil, TM 12-17
 AZ18/AZ26

hydro-press hpz
 155-Z008.0/0

22. Dezember 2004
 Seite 2

86723000

Pos.	Art.-Nr.	Text		Menge	Einheit
1	76722991	Rahmen	frame	1,00	ST
2	66718475	Bolzen	bolt	4,00	ST
3	66718481	Gleitleiste	slide strip	32,00	ST
4	76722994	Klemmzangenführung	jaw guiding	4,00	ST
5	76722998	Führungsleiste	guide strip	2,00	ST
6	63112574	Schraube	filister head cap screw	16,00	ST
7	66213184	Gleitschiene	slide guide	2,00	ST
8	69112614	Achshalter	holder for pin	4,00	ST
9	69114440	Distanzring	spacer ring	8,00	ST
10	69112912	Achse	pin	4,00	ST
12	21208053	DIN 912	head cap screw	32,00	ST
13	21303054	DIN 933	hexagon screw	8,00	ST
14	21300626	DIN 933	hexagon screw	60,00	ST
15	21702927	DIN 7991	counter sunk screw	160,00	ST
16	21709959	DIN 7991	counter sunk screw	6,00	ST
17	22800954	DIN 471	retaining ring	8,00	ST
18	31400070	Sicherungsscheibe	locking washer	24,00	ST
19	31400055	Sicherungsscheibe	locking washer	92,00	ST
20	32413226	Bundbohrbuchse	round bushing with seat	2,00	ST
21	21903539	DIN 931	hexagon screw	2,00	ST
22	31400052	Sicherungsscheibe	locking washer	2,00	ST
24	30918519	Presszylinder	hydraulic cylinder	4,00	ST
30	66722999	Distanzleiste	spacer strip	2,00	ST

ABI GmbH

ERSATZTEILLISTE



Nummer: 86723000
Text: Hydro-Press
Z-Profil, TM 12-17
AZ18/AZ26

hydro-press hpz
155-Z008.0/0

22. Dezember 2004
Seite 3

86723000

Pos.	Art.-Nr.	Text		Menge	Einheit
31	31400053	Sicherungsscheibe	locking washer	10,00	ST
32	21300043	DIN 933	hexagon screw	10,00	ST

ABI GmbH

ERSATZTEILLISTE

SPARE PART LIST

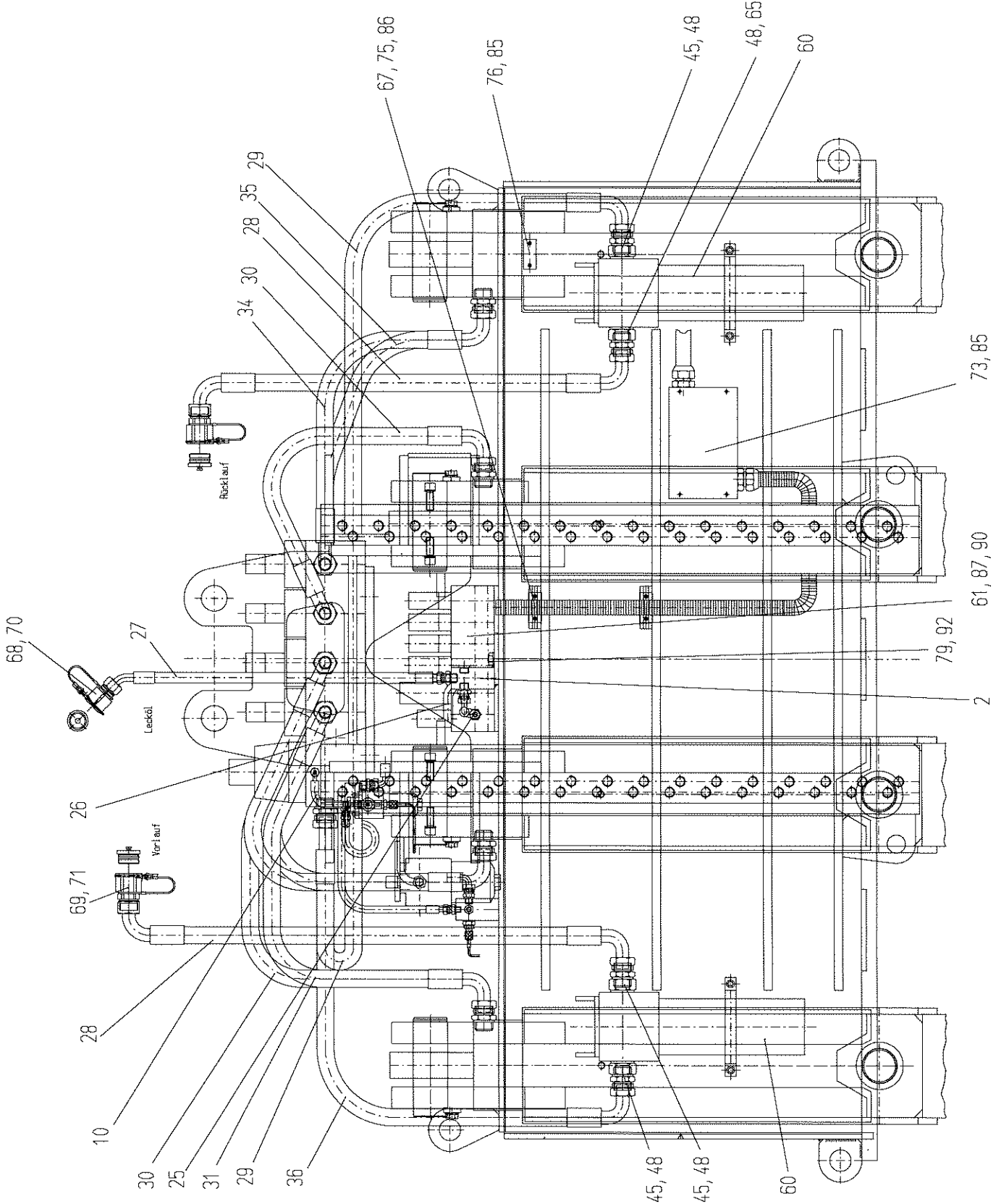


Nummer: 86727057
Text: Hydraulik-Anbauteile
AZ18/AZ26, Z-Profil

installation kit hydraulic
155-Z007.2/0

15. Juli 2003
Seite 1A

86727057



ABI GmbH

ERSATZTEILLISTE

SPARE PART LIST

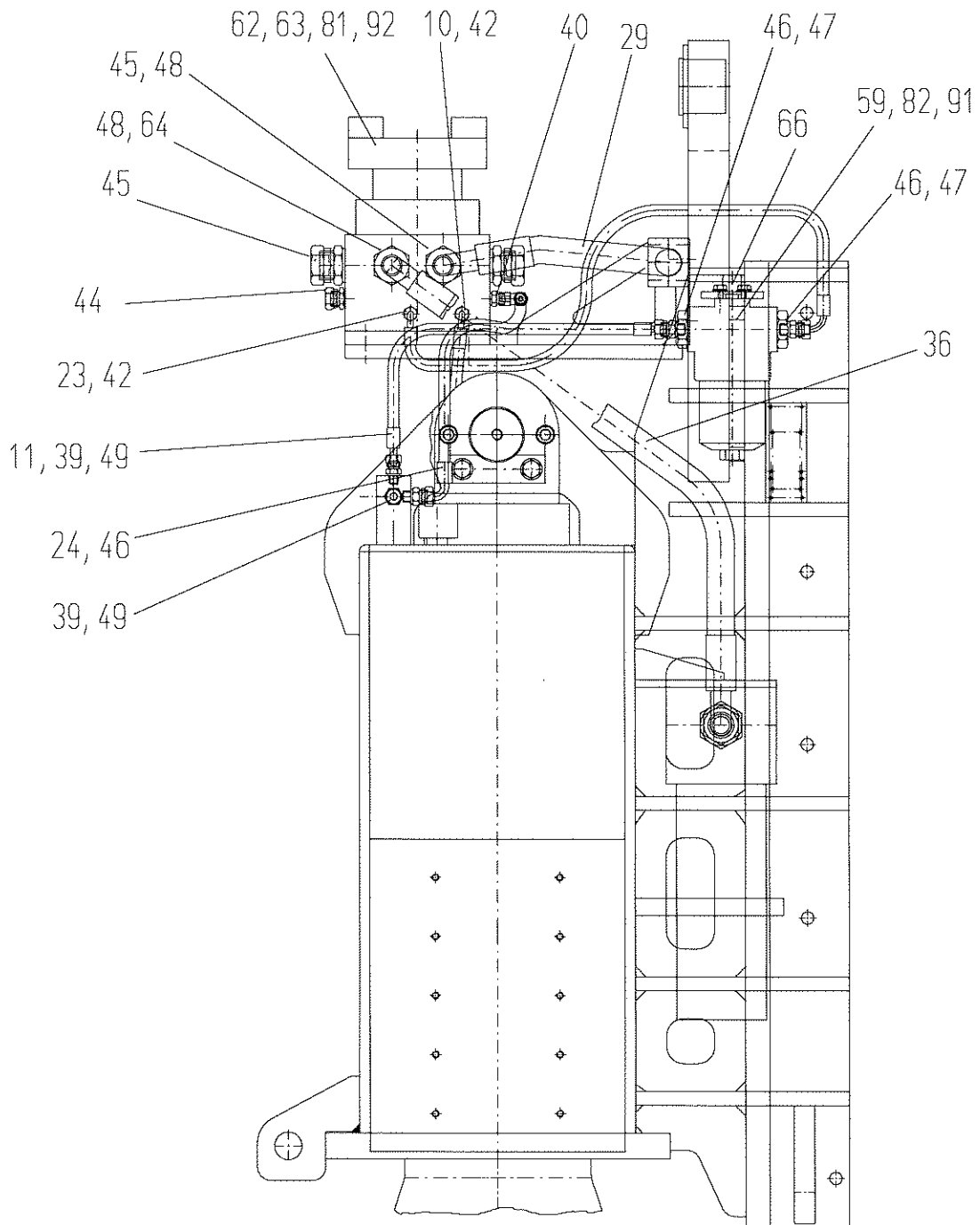
Nummer: 86727057
Text: Hydraulik-Anbauteile
AZ18/AZ26, Z-Profil

installation kit hydraulic
155-Z007.2/0



15. Juli 2003
Seite 1B

86727057



ABI GmbH

ERSATZTEILLISTE

SPARE PART LIST

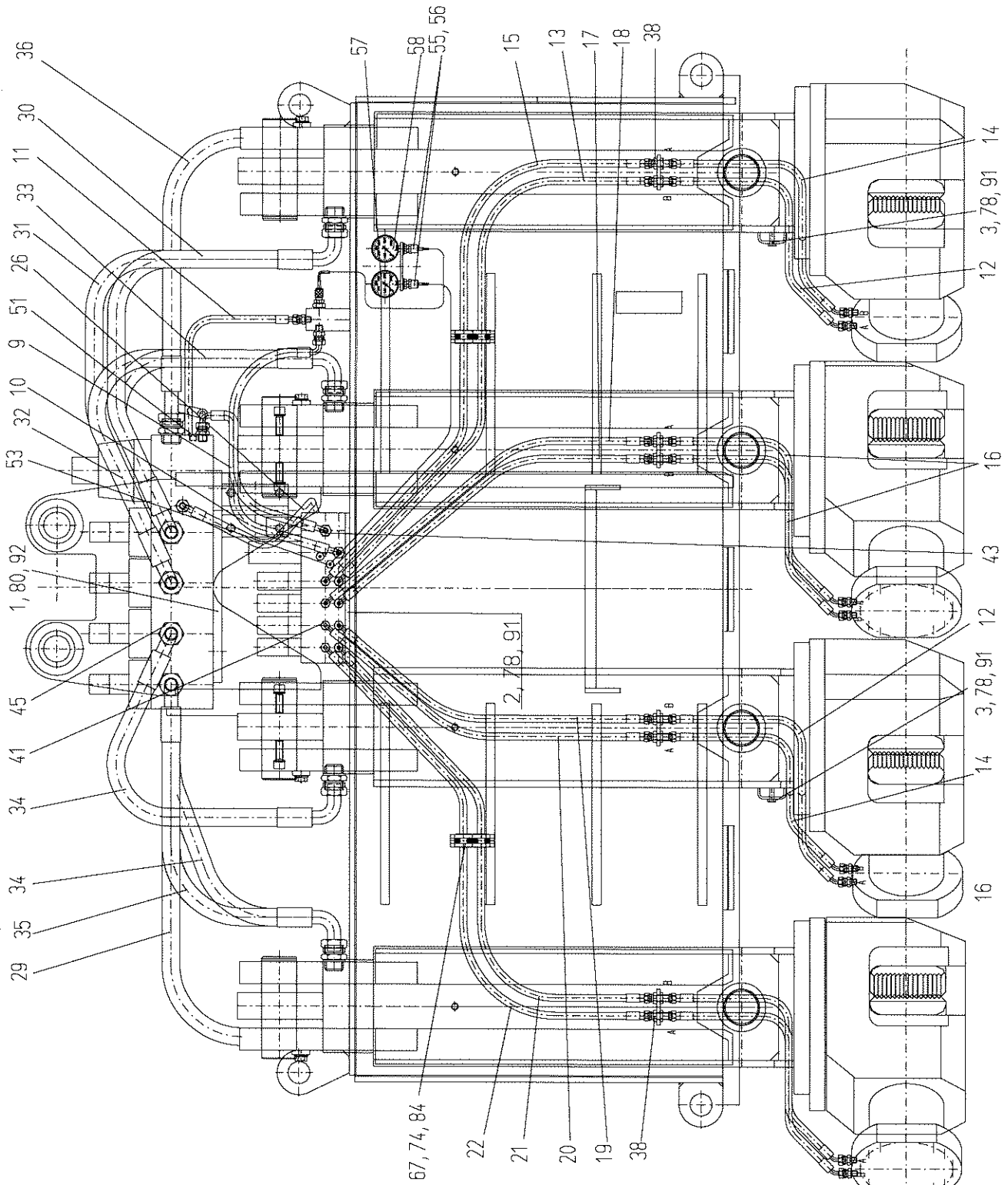
Nummer: 86727057
Text: Hydraulik-Anbauteile
AZ18/AZ26, Z-Profil

installation kit hydraulic
155-Z007.2/0



15. Juli 2003
Seite 1C

86727057



ABI GmbH

ERSATZTEILLISTE

SPARE PART LIST

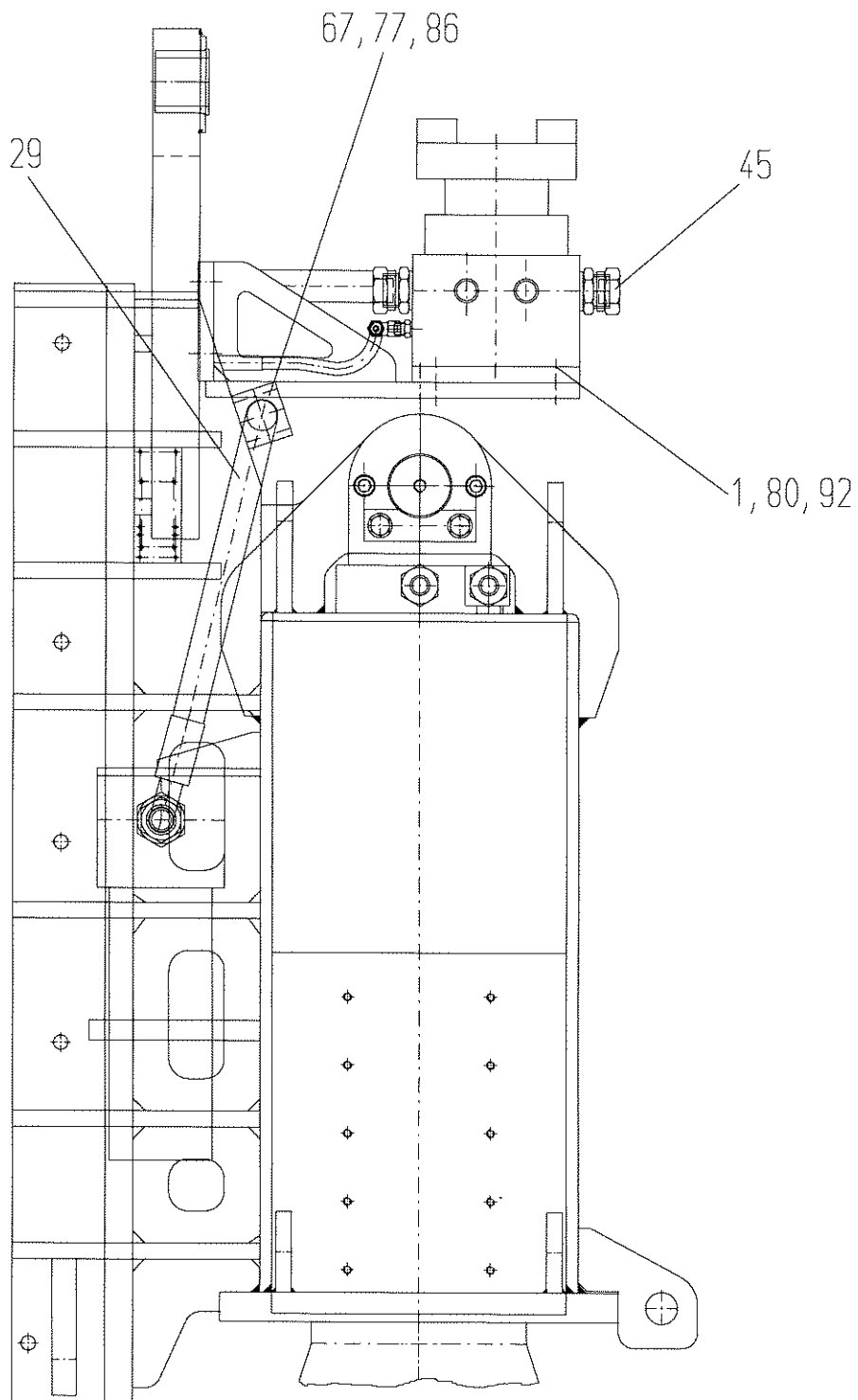
Nummer: 86727057
Text: Hydraulik-Anbauteile
AZ18/AZ26, Z-Profil

installation kit hydraulic
155-Z007.2/0



15. Juli 2003
Seite 1D

86727057





Nummer: 86727057
 Text: Hydraulik-Anbauteile
 AZ18/AZ26, Z-Profil

installation kit hydraulic
 155-Z007.2/0

15. Juli 2003
 Seite 2

86727057

Pos.	Art.-Nr.	Text		Menge	Einheit
1	76720042	Ventilhalter	valve holder	1,00	ST
2	76719765	Ventilhalter	valve holder	1,00	ST
3	66719766	Haltebügel	holder	2,00	ST
5	86723001	Anschweißteile HPZ	welding parts	1,00	ST
9	31027585	Nw 10/4 x 530		1,00	ST
10	31019861	Nw 10/4 x 630		1,00	ST
11	31027586	Nw 6/4 x 600		1,00	ST
12	31002173	Nw 6/4 x 1500		2,00	
13	31019850	Nw 6/4 x 1280		1,00	ST
14	31002179	Nw 6/4 x 1550		2,00	ST
15	31019852	Nw 6/4 x 1340		1,00	ST
16	31002181	Nw 6/4 x 1200		4,00	ST
17	31019854	Nw 6/4 x 870		1,00	ST
18	31019855	Nw 6/4 x 900		1,00	ST
19	31019856	Nw 6/4 x 820		1,00	ST
20	31019857	Nw 6/4 x 850		1,00	ST
21	31019858	Nw 6/4 x 1200		1,00	ST
22	31019859	Nw 6/4 x 1230		1,00	ST
23	31027587	Nw 10/4 x 850		1,00	ST
24	31027591	Nw 10/4 x 550		1,00	ST
25	31027588	Nw 10/2 x 350		1,00	ST
26	31019863	Nw 12/2 x 700		1,00	ST
27	31002182	Nw 16/2 x 1350		1,00	ST



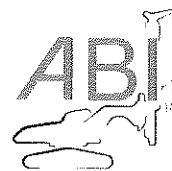
Nummer: 86727057
 Text: Hydraulik-Anbauteile
 AZ18/AZ26, Z-Profil

installation kit hydraulic
 155-Z007.2/0

15. Juli 2003
 Seite 3

86727057

Pos.	Art.-Nr.	Text	Menge	Einheit
28	31019865	Nw 25/4 x 1700	2,00	ST
29	31019866	Nw 25/4 x 2250	1,00	ST
30	31019867	Nw 25/4 x 950	2,00	ST
31	31019868	Nw 25/4 x 1050	1,00	ST
32	31019869	Nw 25/4 x 1200	1,00	ST
33	31019870	Nw 25/4 x 1300	1,00	ST
34	31019871	Nw 25/4 x 900	2,00	ST
35	31019872	Nw 25/4 x 1150	1,00	ST
36	31019873	Nw 25/4 x 1350	1,00	ST
38	33101083	Verschraubung	fitting	8,00 ST
39	33101080	Verschraubung	fitting	2,00 ST
40	33103922	Verschraubung	fitting	1,00 ST
41	33103917	Verschraubung	fitting	8,00 ST
42	33103921	Verschraubung	fitting	2,00 ST
43	33103761	Verschraubung	fitting	2,00 ST
44	33103905	Verschraubung	fitting	1,00 ST
45	33101070	Verschraubung	fitting	20,00 ST
46	33103923	Verschraubung	fitting	2,00 ST
47	33103850	Reduzierstutzen	reduction	2,00 ST
48	33101074	Reduzierstutzen	reduction	6,00 ST
49	33101076	Reduzierstutzen	reduction	2,00 ST
51	33100992	Verschlußstopfen	plug	1,00 ST
52	33115601	Meßstutzen	pressure gauge connect	1,00 ST



Nummer: 86727057
 Text: Hydraulik-Anbauteile
 AZ18/AZ26, Z-Profil

installation kit hydraulic
 155-Z007.2/0

15. Juli 2003
 Seite 4

86727057

Pos.	Art.-Nr.	Text		Menge	Einheit
53	33110744	Meßstutzen	pressure gauge connect	1,00	ST
55	33110754	Meßleitung	gauge hose	2,00	ST
56	33101013	Manometeranschluß	pressure gauge connect	2,00	ST
57	33213975	Manometer	manometer	1,00	ST
58	33201009	Manometer	manometer	1,00	ST
59	33824848	Druckfilter	pressure filter	1,00	ST
60	33815046	Druckfilter	pressure filter	2,00	ST
61	33319874	Steuerblock	control block	1,00	ST
62	33319875	Cartridge-Block	cartridge block	1,00	ST
63	33414669	Proportionalventil	proportional valve	1,00	ST
64	33701006	Rückschlagventil	check-valve	1,00	ST
65	33704297	Rückschlagventil	check-valve	1,00	ST
66	33214693	Verschmutzungs-	impurification indicator	1,00	ST
67	32013006	Tragschienenmutter	fastening strip nut	16,00	ST
68	33300831	HDK-Stecker	coupling socket	1,00	ST
69	33300832	HDK-Stecker	coupling socket	2,00	ST
70	33300524	Staubkappe	dust cap	1,00	ST
71	33300526	Staubkappe	dust cap	2,00	ST
72	73829689	Adapterleitung		1,00	ST
73	73819501	Verteilerkasten	distributor box	1,00	ST
74	32014695	Rohrschelle	tube clip	4,00	ST
75	32014427	Rohrschelle	tube clip	2,00	ST
76	32014646	Rohrschelle	tube clip	1,00	ST



Nummer: 86727057
Text: Hydraulik-Anbauteile
AZ18/AZ26, Z-Profil

installation kit hydraulic
155-Z007.2/0

15. Juli 2003
Seite 5

86727057

Pos.	Art.-Nr.	Text		Menge	Einheit
77	32010180	Rohrschelle	tube clip	2,00	ST
78	21314172	DIN 933	hexagon screw	4,00	ST
79	21303054	DIN 933	hexagon screw	2,00	ST
80	21313805	DIN 933	hexagon screw	8,00	ST
81	21300605	DIN 933	hexagon screw	4,00	ST
82	21308073	DIN 933	hexagon screw	4,00	ST
84	21214698	DIN 912	head cap screw	8,00	ST
85	21215196	DIN 912	head cap screw	6,00	ST
86	21214700	DIN 912	head cap screw	8,00	ST
87	21210140	DIN 912	head cap screw	2,00	ST
90	31400187	Sicherungsscheibe	locking washer	2,00	ST
91	31400051	Sicherungsscheibe	locking washer	8,00	ST
92	31400053	Sicherungsscheibe	locking washer	14,00	ST

ABI GmbH

ERSATZTEILLISTE



Nummer: 33824848
Text: Druckfilter

pressure filter
DF BH/HC160 G3 A1.1

28. Februar 2002
Seite 1

86727057

Pos.	Art.-Nr.	Text	Menge	Einheit
1	33824849	Filterelement	1,00	ST

ABI GmbH

ERSATZTEILLISTE



Nummer: 33815046
Text: Druckfilter

pressure filter
DF BH/HC660 G10BM1.1

28. Februar 2002
Seite 1

86727057

Pos.	Art.-Nr.	Text	Menge	Einheit
1	34417988	Dichtsatz	1,00	ST
2	33805900	Filterelement	1,00	ST

ABI GmbH

ERSATZTEILLISTE

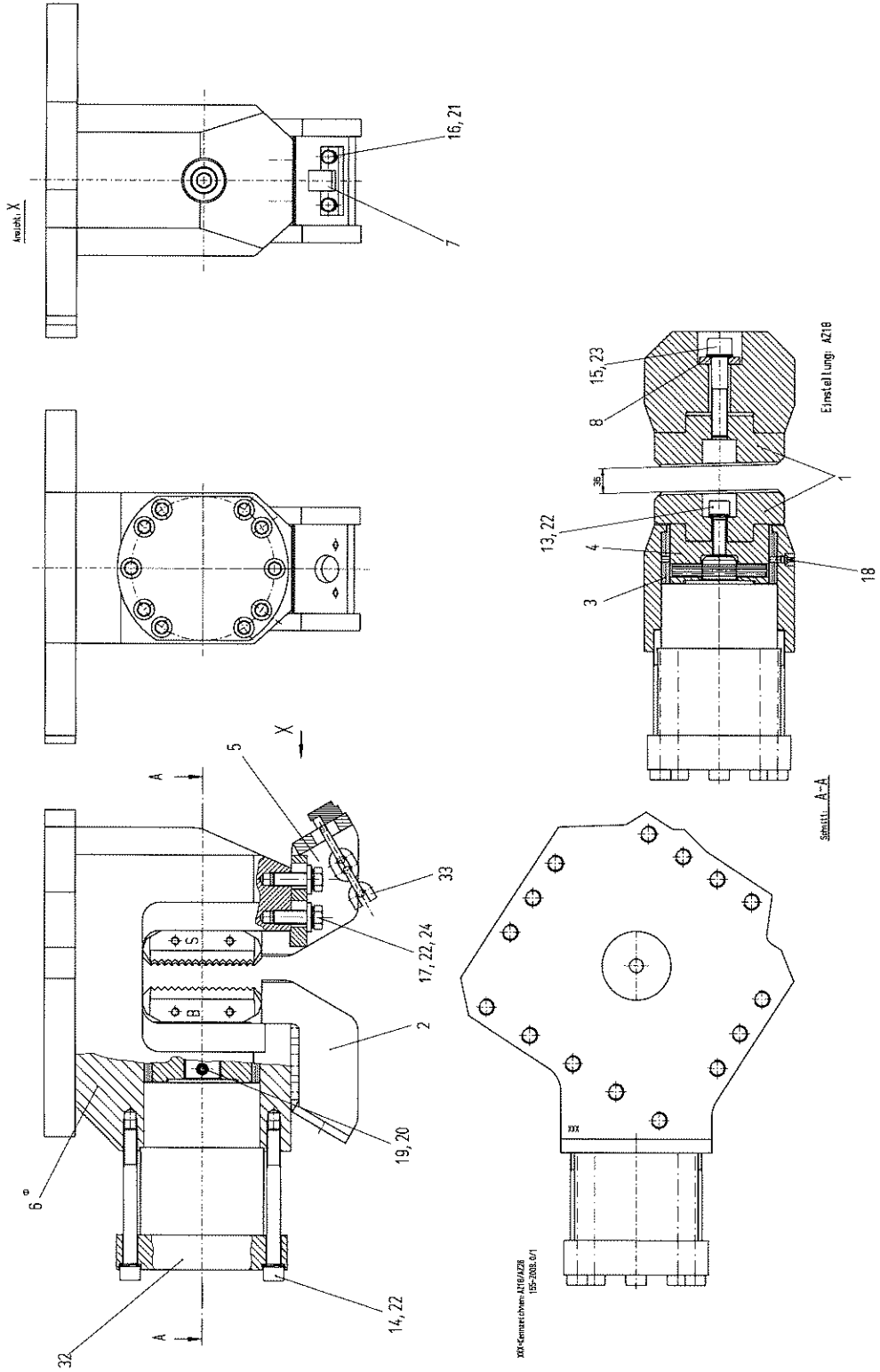
SPARE PART LIST

Nummer: 86722995
Text: Klemmzange I
Z-Profil
AZ18/AZ26

jaw assembly I
155-Z009.0/1

ABI
4. Dezember 2001
Seite 1

86722995





Nummer: 86722995
 Text: Klemmzange I
 Z-Profil
 AZ18/AZ26

jaw assembly I
 155-Z009.0/1

4. Dezember 2001
 Seite 2

86722995

Pos.	Art.-Nr.	Text		Menge	Einheit
1	66718479	Klemmbacke	jaw pad	2,00	ST
2	76719278	Kettenhalter	chain holder	1,00	ST
3	66718474	Gleitbuchse	slide bushing	1,00	ST
4	66718477	Aufnahme	support	1,00	ST
5	76719282	Kettenhalter	chain holder	1,00	ST
6	76728021	Spanneinheit I	jaw block	1,00	ST
7	76417214	Knebelhalter	holder for locking handle	1,00	ST
8	69118483	Unterlegscheibe	shim	1,00	ST
13	21200069	DIN 912	head cap screw	1,00	ST
14	21213621	DIN 912	head cap screw	10,00	ST
15	21208053	DIN 912	head cap screw	1,00	ST
16	21313177	DIN 933	hexagon screw	4,00	ST
17	21314935	DIN 933	hexagon screw	8,00	ST
18	20909342	DIN 71412	lubricating nipple	1,00	ST
19	21608088	DIN 1481	spring sleeve	1,00	ST
20	21602641	DIN 1481	spring sleeve	1,00	ST
21	31400067	Sicherungsscheibe	locking washer	2,00	ST
22	31400054	Sicherungsscheibe	locking washer	19,00	ST
23	31400055	Sicherungsscheibe	locking washer	1,00	ST
24	20308026	DIN 7349	shim	8,00	ST
32	30918520	Klemmzylinder	jaw cylinder	1,00	ST
33	76415204	Anhängekette	pitching chain	1,00	ST

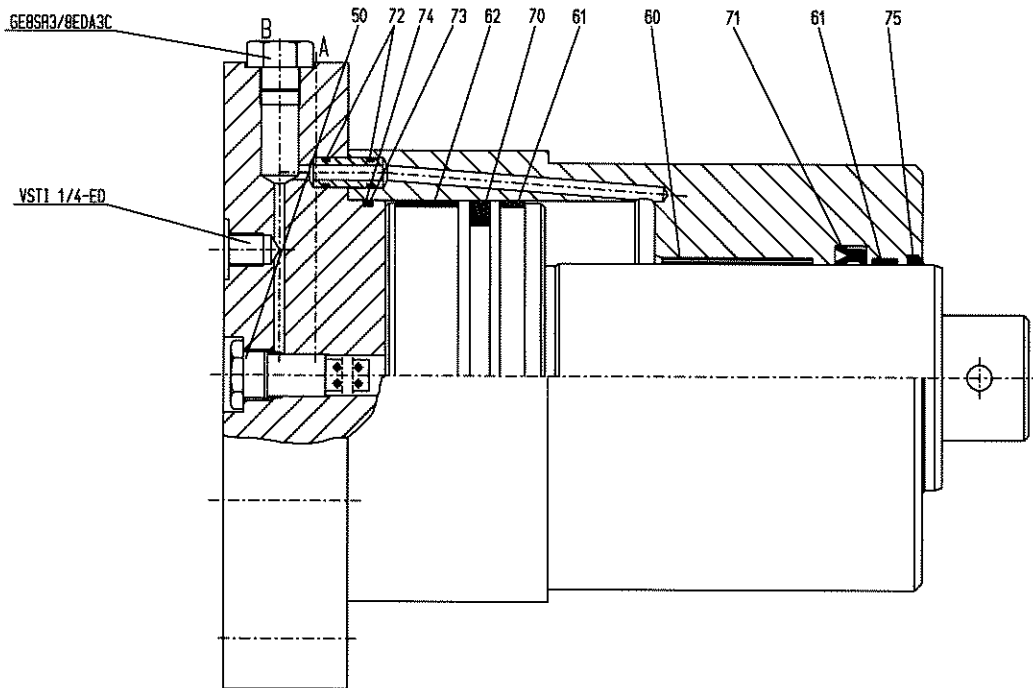
Nummer: 30918520
 Text: Klemmzylinder
 Z-Profil

jaw cylinder
 140.100 D-1134- 35

10. April 2003
 Seite 1

86722995

Pos.	Art.-Nr.	Text		Menge	Einheit
1	34429607	Dichtsatz	sealing kit	0,00	ST
2	33100992	Verschußstopfen	plug	0,00	ST
3	33103917	Verschraubung	fitting	0,00	ST
4	33708332	Rückschlagventil	check-valve	0,00	ST



ABI GmbH

ERSATZTEILLISTE

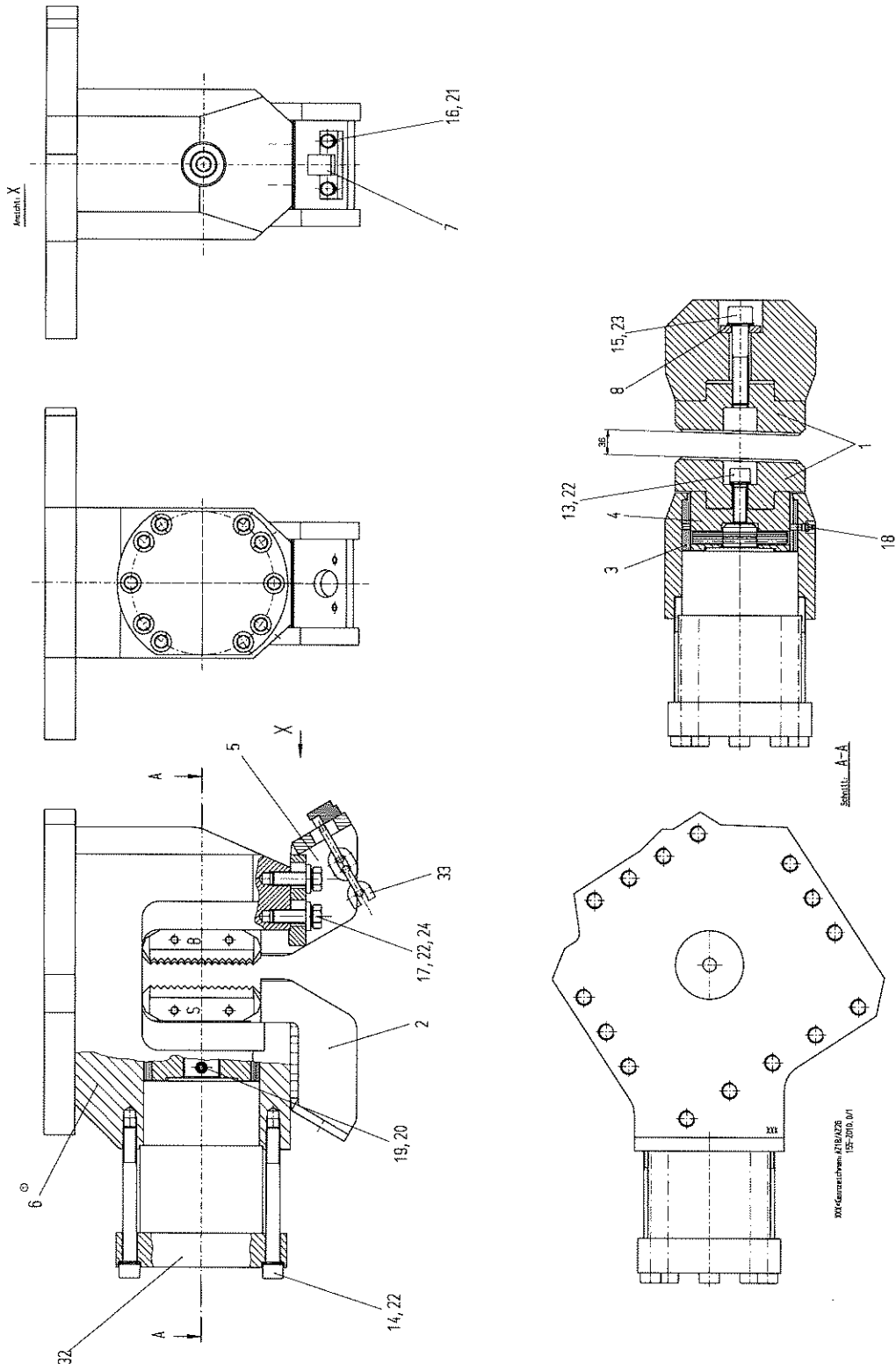
SPARE PART LIST

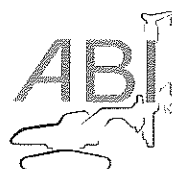
Nummer: 86722996
Text: Klemmzange II
Z-Profil
AZ18/AZ26

jaw assembly II
155-Z010.0/1

ABI
4. Dezember 2001
Seite 1

86722996





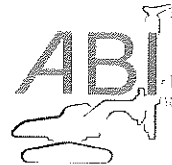
Nummer: 86722996
 Text: Klemmzange II
 Z-Profil
 AZ18/AZ26

jaw assembly II
 155-Z010.0/1

4. Dezember 2001
 Seite 2

86722996

Pos.	Art.-Nr.	Text	Menge	Einheit
1	66718479	Klemmbacke jaw pad	2,00	ST
2	76719278	Kettenhalter chain holder	1,00	ST
3	66718474	Gleitbuchse slide bushing	1,00	ST
4	66718477	Aufnahme support	1,00	ST
5	76719282	Kettenhalter chain holder	1,00	ST
6	76728022	Spanneinheit II jaw block	1,00	ST
7	76417214	Knebelhalter holder for locking handle	1,00	ST
8	69118483	Unterlegscheibe shim	1,00	ST
13	21200069	DIN 912 head cap screw	1,00	ST
14	21213621	DIN 912 head cap screw	10,00	ST
15	21208053	DIN 912 head cap screw	1,00	ST
16	21313177	DIN 933 hexagon screw	4,00	ST
17	21314935	DIN 933 hexagon screw	8,00	ST
18	20909342	DIN 71412 lubricating nipple	1,00	ST
19	21608088	DIN 1481 spring sleeve	1,00	ST
20	21602641	DIN 1481 spring sleeve	1,00	ST
21	31400067	Sicherungsscheibe locking washer	2,00	ST
22	31400054	Sicherungsscheibe locking washer	19,00	ST
23	31400055	Sicherungsscheibe locking washer	1,00	ST
24	20308026	DIN 7349 shim	8,00	ST
32	30918520	Klemmzylinder jaw cylinder	1,00	ST
33	76415204	Anhängekette pitching chain	1,00	ST



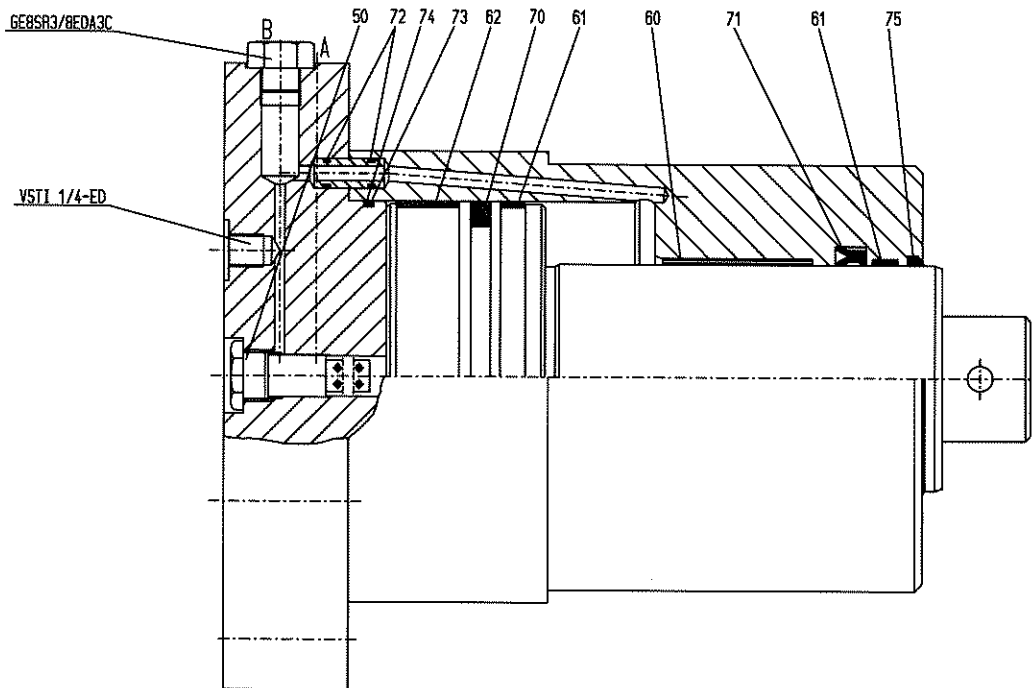
Nummer: 30918520
 Text: Klemmzylinder
 Z-Profil

jaw cylinder
 140.100 D-1134- 35

10. April 2003
 Seite 1

86722996

Pos.	Art.-Nr.	Text		Menge	Einheit
1	34429607	Dichtsatz	sealing kit	0,00	ST
2	33100992	Verschußstopfen	plug	0,00	ST
3	33103917	Verschraubung	fitting	0,00	ST
4	33708332	Rückschlagventil	check-valve	0,00	ST



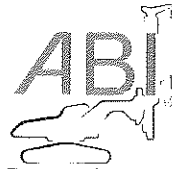
ABI GmbH

ERSATZTEILLISTE

Nummer: 74523288
Text: Abstellplatte HPZ

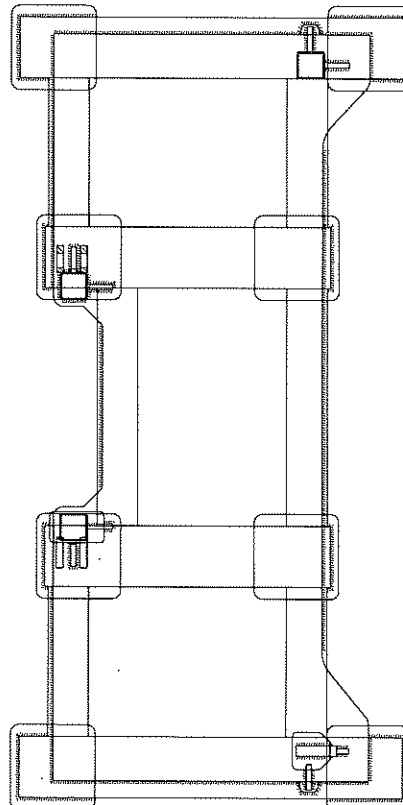
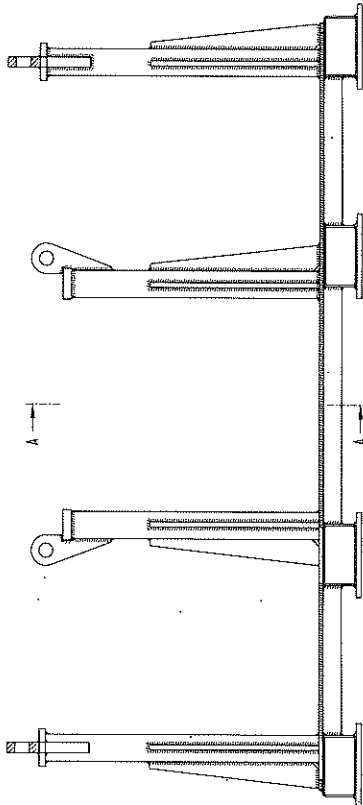
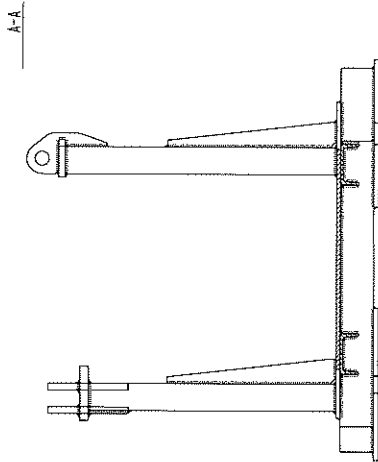
SPARE PART LIST

transport frame
115-0017.0/0



4. Dezember 2001
Seite 1

74523288



ABI GmbH

ERSATZTEILLISTE



Nummer: 74523288
Text: Abstellplatte HPZ

transport frame
115-0017.0/0

4. Dezember 2001
Seite 2

74523288

Pos.	Art.-Nr.	Text		Menge	Einheit
19	73527393	Griff	grip	4,00	ST
21	21303054	DIN 933	hexagon screw	4,00	ST
22	31400070	Sicherungsscheibe	locking washer	4,00	ST
23	22200361	DIN 11024	clip pin	4,00	ST